

## WYBIERZ ROZMIAR KOŁNIERZA

### Możliwość dopasowania

Ø otworu osiowego  
Ø kołnierza  
udźwigu

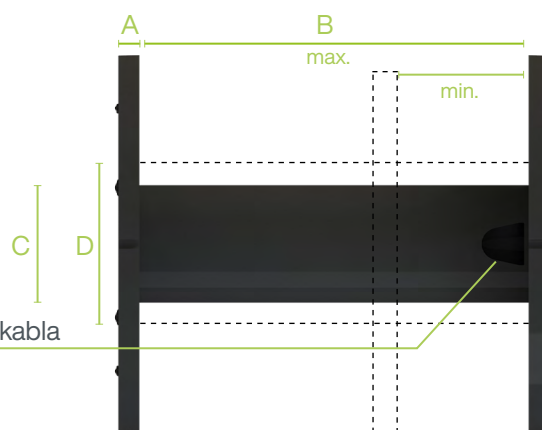
Ø mm	400	435	500
kg		max. 80	

## WYBIERZ SZEROKOŚĆ NAWIJANIA

Możliwość dopasowania szerokości nawijania średnicy rdzenia rdzenia z otworem do wprowadzenia kabla lub bez niego

- A 22,5 mm
- B 200 - 500 mm
- C 125 mm
- D 150 mm

Otwór do wprowadzenia kabla



## WYBIERZ WYPOSAŻENIE

### dotychczasowe wyposażenie

Akcesoria do układania w stos  
Miejsce na Twoje logo

